

Hống dẫn sử dụng, lắp đặt

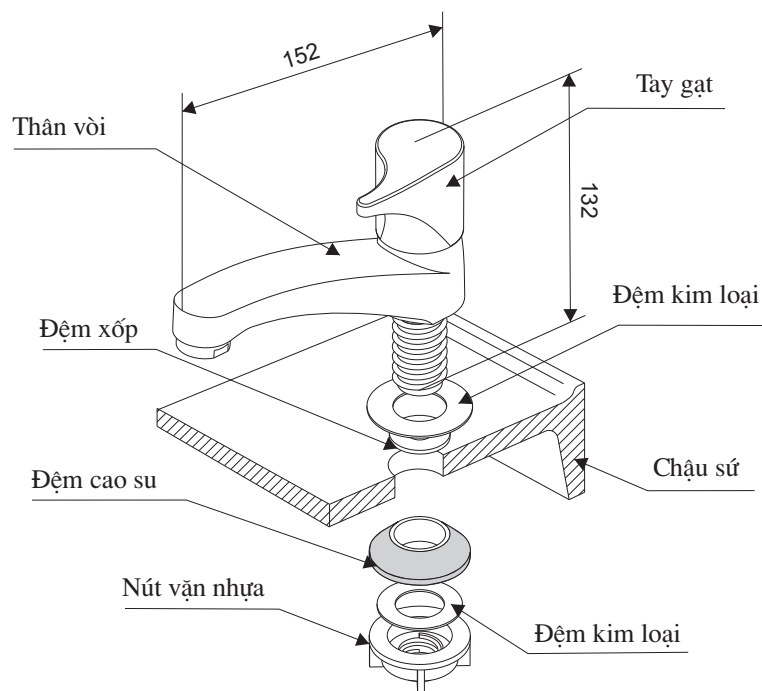
Vòi chậu rửa

Mã hiệu sản phẩm : LFV-13A

The most advanced technology from japan

Hãy lắp đặt đúng trên cơ sở hiểu rõ nội dung của bản hống dẫn lắp đặt này để có thể phát huy 100% chức năng của sản phẩm

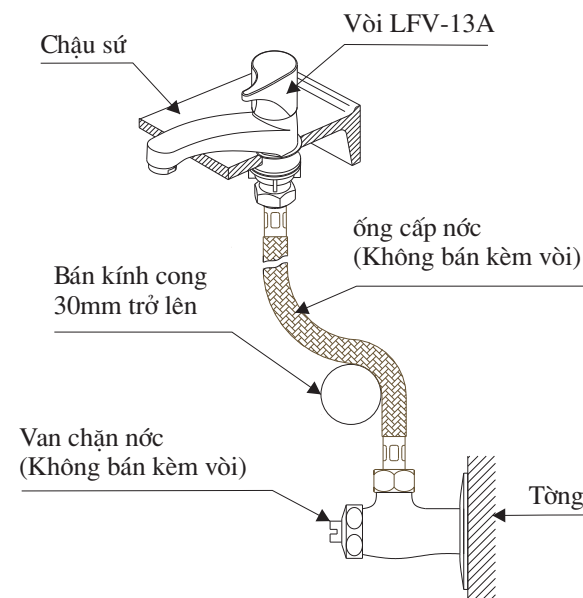
1. Các kích thước chính và thứ tự lắp đặt



- Vệ sinh đồng ống nước trong nhà.

Trước khi lắp đặt vòi nước cần làm sạch đồng ống nước trong nhà bằng cách xả nước ra ngoài một lúc.

- Lắp vòi nước vào chậu rửa (hoặc mặt bàn), điều chỉnh vị trí của miệng vòi nước hống về phía trước, cố định thân của vòi nước với chậu (hoặc mặt bàn) bằng bulong và vòng đệm. Không vặn quá chặt có thể làm vỡ đai ốc nhựa.



2. Điều kiện sử dụng và bảo dưỡng

Để giúp bạn có thể sử dụng sản phẩm lâu dài, cần chú ý các điểm sau:

- Áp lực cấp nước phải đáp ứng các điều kiện sau:
 - + Áp lực thấp nhất: 0.05 MPa (0.5kgf/cm²)
 - + Áp lực cao nhất: 0.75MPa (7.6kgf/cm²)
- Khi có cặn bẩn cần dùng miếng vải khô và mềm lau sạch. Nếu làm nh vậy vẫn không sạch được cặn bẩn, có thể dùng nước, các dung dịch trung tính hoặc các chất đánh bóng kim loại (nh Canal chẳng hạn) sau đó lau khô.
- Không được sử dụng các vật sau, có thể gây hỏng vòi nước
 - + Các chất tẩy rửa dạng hạt, bột bẩn, bột mài.
 - + Các chất tẩy có tính axit, muối diêm
 - + Chổi xoa ni lông, bàn chải bằng nhựa cứng,...
 - + Các dung môi hòa tan
- Khi dùng các chất tẩy rửa làm sạch nắm móc trên tông, cần rửa sạch các chất tẩy rửa bám trên vách tông và vòi nước sau khi kết thúc công việc.

Hớng dẫn sử dụng, lắp đặt

Vòi chậu rửa

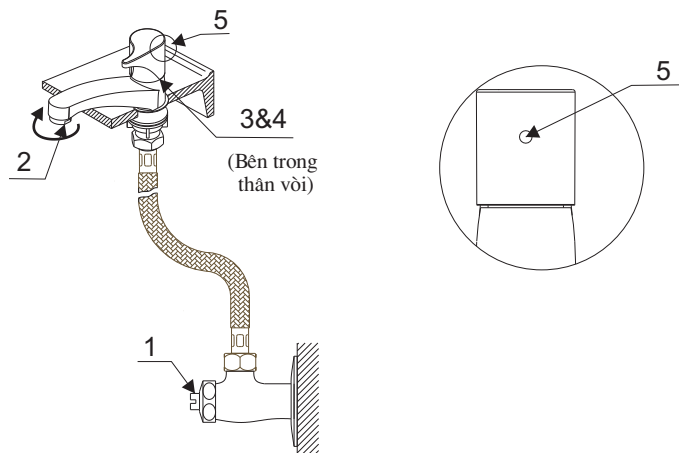
Mã hiệu sản phẩm : LFV-13A

The most advanced technology from japan

Hãy lắp đặt đúng trên cơ sở hiểu rõ nội dung của bản hướng dẫn lắp đặt này để có thể phát huy 100% chức năng của sản phẩm

3. Trường hợp khi xảy ra sự cố

Hiện tượng	Nội dung	Điểm ktra	Cách giải quyết
Lu lượng ít	Van tổng có mở đợc hết cỡ không?	1	Điêu chỉnh van chặn nước
	Có hay không có cặn bẩn làm tắc?	2	Dùng nước làm sạch vật bẩn
Nước không dùng lại đợc	Có cặn bẩn làm tắc không?	3	Dùng nước làm sạch
	Có bị vết sứt vỡ không?		Đổi bộ khác (mua mới)
	Có bị long ra không?	4	Vặn chặt ốc vít,
Cần gạt có tiếng kêu	Có bị long ra không?	5	Vặn chặt cần gạt, cố định ốc vít



Quý khách hàng lưu ý

Nếu trong quá trình lắp đặt, sử dụng quý khách hàng cần sự hướng dẫn và trợ giúp, xin vui lòng liên hệ với văn phòng đại diện của chúng tôi theo địa chỉ sau :

Văn Phòng tại Hà Nội: Tòa nhà Pathfinder (tầng 2) - Số 73 Trần Duy Hưng - Q.Cầu Giấy - Hà Nội.
Tel: (04) 35 566 153 hoặc (04) 35 566 639 Fax: (04) 35 566 031.

Chi Nhánh tại TP.HCM: 319/B5 Lý Thường Kiệt, P.15, Q.11, TP.HCM (khu thông mại Thuận Việt)
Tel: (08) 38 645 293 hoặc (08) 38 665 605 Fax: (08) 38 646 727.

Chi nhánh tại Đà Nẵng: Tầng 2, 189 Nguyễn Bỉnh Khiêm, Đà Nẵng (tầng 1 là showroom của INAX)
Tel: 0511 3659111 - 3659113 Fax: 0511 3659115

Chi nhánh tại Cần Thơ: Tầng 4, toà nhà Nguyễn Huệ, 131 Trần Hưng Đạo, Phường An Phú, Quận Ninh Kiều, TP Cần Thơ
Tel: 0710-6252246 Fax: 0710-6252202